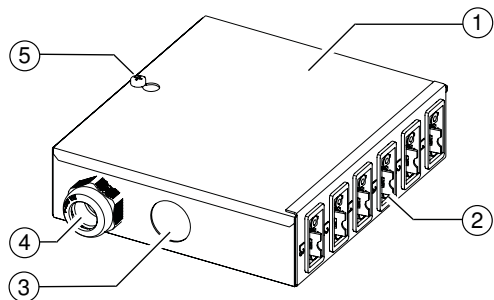
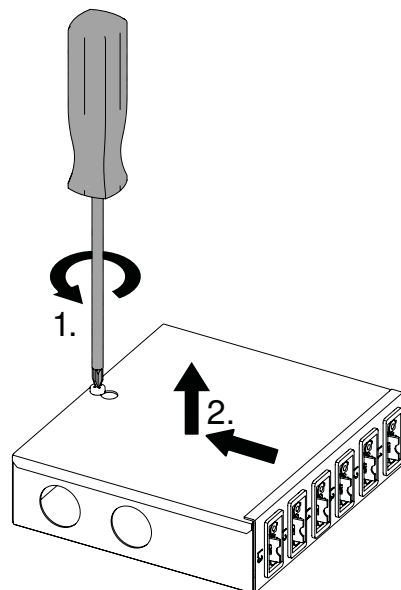


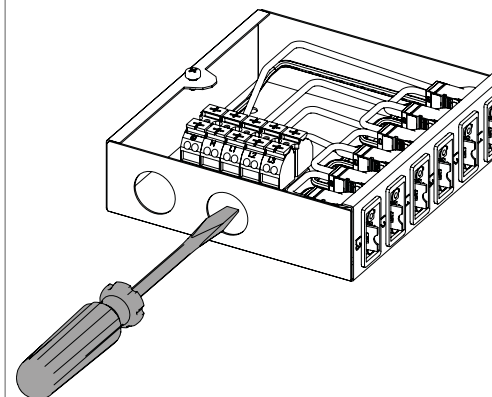
1



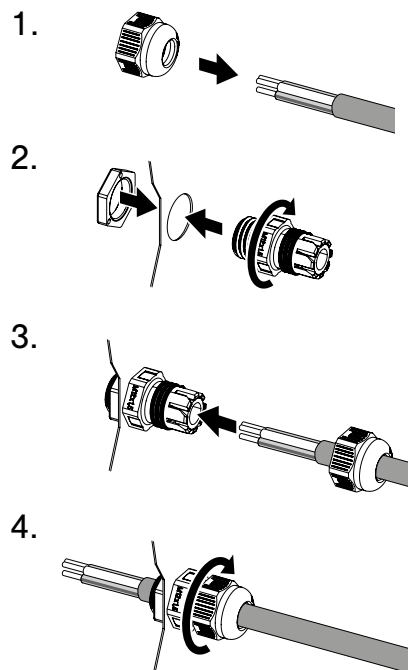
2



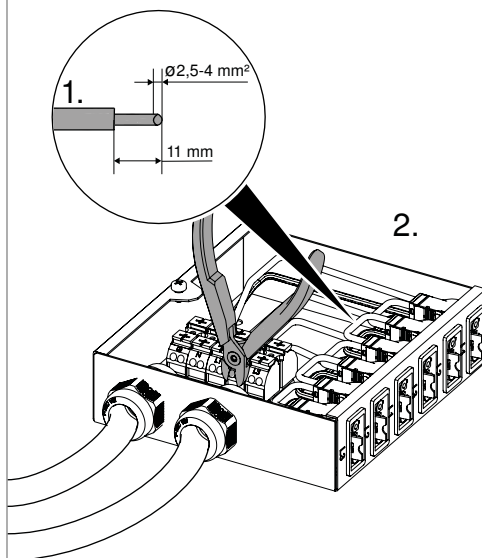
3



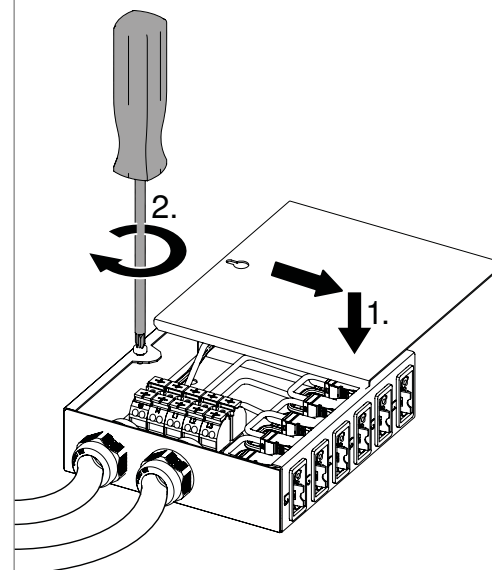
4



5



6



UVS GST  
WIELAND GST

OBO  
BETTERMANN

DE Energieverteiler  
Montageanleitung

EN Energy distributor  
Mounting instructions



Installation  
electrotechnical expertise

OBO Bettermann  
Holding GmbH & Co. KG  
P. O. Box 1120  
58694 Menden  
GERMANY

Customer Service:  
Tel.: +49 2371 7899-20 00  
Fax.: +49 2371 7899-25 00  
info@obo.de  
www.obo-bettermann.com

Building Connections

# DE

UVS GST (Artikel-Nr. 6108000, 6108005)

## Produktbeschreibung

Energieverteiler für Starkstromtechnik, bestückt und vorverdrahtet. Mit dem Stecksystem WIELAND GST.

Bild **1**

- 1 Deckel
- 2 WIELAND-Anschlüsse (6 Buchsen, 3-polig)
- 3 vorgestanzter 2. Kabeleinlass
- 4 Kabelverschraubung V-TEC VM25 (Art.-Nr.: 2022849)
- 5 Befestigungsschraube

## Energieverteiler montieren

- 2 Energieverteiler öffnen:
  1. Befestigungsschraube **5** lösen.
  2. Deckel **1** öffnen.
- 3 Kabeleinlass **3** öffnen:

*Hinweis:*

*Dieser Handlungsschritt ist optional. Nur wenn mehrere Eingänge benötigt werden.*

1. Kabeleinlass **3** mit einem geeigneten Werkzeug (z. B. Schraubendreher) aushebeln.
- 4 Kabelverschraubung V-TEC **4** montieren:
  1. Hutmutter über das Kabel schieben.
  2. Kabelverschraubung V-TEC **4** mit Gegenmutter verschrauben.
  3. Kabel einführen.
  4. Hutmutter festdrehen.
- 5 Energieverteiler anschließen:



**WARNUNG**

### Lebensgefahr durch elektrischen Schlag!

Spannungsführende Bauteile!  
Elektroinstallationsarbeiten dürfen nur durch eine Elektrofachkraft durchgeführt werden.

*Hinweis:*

*Der Potentialausgleich wird automatisch über die Erdungsklemme im Bodenbereich des Energieverteilers hergestellt.*

1. Kabel abisolieren (Abisolierlänge: 11 mm).
2. Kabel anschließen.
- 6 Energieverteiler schließen:
  1. Deckel **1** schließen.
  2. Befestigungsschraube **5** festziehen.

## Energieverteiler entsorgen

- Kunststoffteile wie Hausmüll.
- Metallteile wie Altmetall.
- Örtliche Müllentsorgungsvorschriften beachten.

## Technische Daten

Energieverteiler UVS GST	
Eingang	5-polige Leitung (optional 1 weitere)
Anzahl Eingangsstromkreise	1 (1 weiterer optional)
Ausgang	6 Buchsen, 3-polig
Maße (L x B x H)	150 x 163 x 46 mm

# EN

UVS GST (Article no. 610800, 6108005)

## Product description

Energy distributor for heavy current technology, equipped and prewired. With WIELAND GST connector system.

Figure **1**

- 1 Cover
- 2 WIELAND connections (6 sockets, 3-pin)
- 3 Pre-punched 2nd cable entry
- 4 Cable gland V-TEC VM25 (Article: 2022849)
- 5 Fastening screw

## Mounting the energy distributor

- 2 Opening the energy distributor:
  1. Slacken the fastening screw **5**.
  2. Open the cover **1**.
- 3 Open the cable entry **3**:

*Note:*

*This step is optional. Only necessary if multiple entries are required.*

1. Lever out the cable entry **3** with a suitable tool (e.g. screwdriver).
- 4 Mounting the V-TEC cable gland **4**:
  1. Push the cap nut over the cable.
  2. Screw the V-TEC cable gland **4** with a locknut.
  3. Insert the cable.
  4. Tighten the cap nut.
- 5 Connecting an energy distributor:



**WARNING**

### Danger to life from electrical current!

Energised components!  
Only trained electrical specialists may carry out electrical installation work.

*Note:*

*The equipotential bonding is created automatically via the earthing terminal in the floor area of the energy distributor.*

1. Strip the cable (stripping length: 11 mm).
2. Connect the cable.
- 6 Close the energy distributor:
  1. Close the cover **1**.
  2. Tighten the fastening screw **5**.

## Disposing of the energy distributor

- Plastic parts as domestic waste.
- Metallic parts as scrap metal.
- Comply with the local waste disposal regulations.

## Technical data

Energy distributor UVS GST	
Input	5-pin cable (optionally 1 more)
Number of input circuits	1 (1 more optional)
Output	6 sockets, 3-pin
Dimensions (L x W x H)	150 x 163 x 46 mm